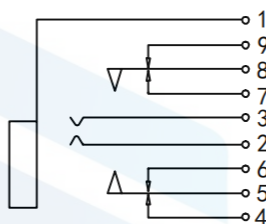
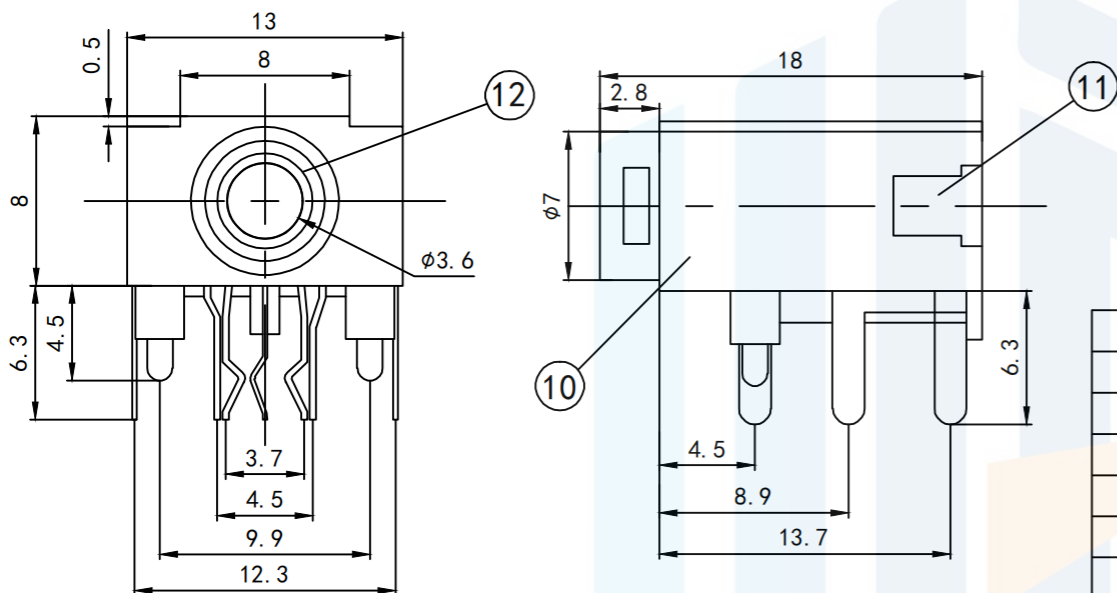


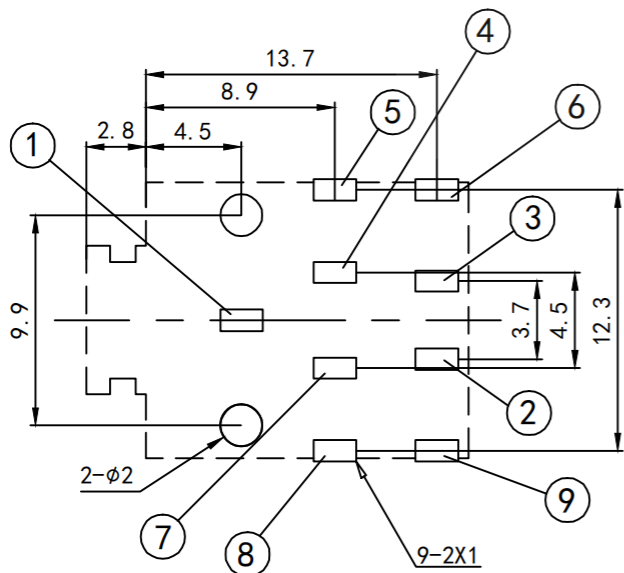
RoHS2.0  
Compliant

电路结构示意图

Technical requirement  
 Use condition:  $-40\sim 55^{\circ}\text{C}$   
 Rated load: DC 30V 0.5A  
 Contact resistance:  $< 0.03\Omega$   
 Insulation resistance:  $> 100\text{M}\Omega$   
 DC250V  
 Voltage: AC 500V(50Hz) /min  
 Insertion and removal force  
 :3~20N  
 Mechanical life: 5000 times



线路板安装尺寸示意图



12	轴套	1PCS	H59-1黄铜棒	电镀: 镍	
11	盖板	1PCS	POM(白色)		
10	基座	1PCS	PBT(黑色)		
9	开关接触脚	1PCS	磷铜 t=0.2	电镀: 银	
8	开关活动弹片	1PCS	磷铜 t=0.3	电镀: 银	
7	开关固定脚	1PCS	H62 黄铜 t=0.3	电镀: 银	
6	开关接触脚	1PCS	磷铜 t=0.2	电镀: 银	
5	开关活动弹片	1PCS	磷铜 t=0.3	电镀: 银	
4	开关固定脚	1PCS	H62 黄铜 t=0.3	电镀: 银	
3	声道接触脚	1PCS	磷铜 t=0.3	电镀: 银	
2	声道接触脚	1PCS	磷铜 t=0.3	电镀: 银	
1	接地焊脚	1PCS	磷铜 t=0.2	电镀: 银	
序号	零件图号或代号	名称	数量	材料	备注

TOLERANCE

X. XXX	$\pm 0.05$
X. XX	$\pm 0.15$
X. X	$\pm 0.20$
X.	$\pm 0.30$
ANGLE	$\pm 5.0^{\circ}$



东莞市恒祺电子科技有限公司  
 Dongguan Hengqi Electronic Technology Co., Ltd

<https://www.hq-dz.com>

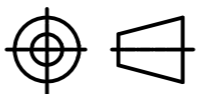
phone: 15812872448

TITLE:  
耳机插座

PART NO: PJ-315A

DRAWING NO: 18\*13\*8

PROTECTON



DRAWN:

CHECKED:

APPROVED:

DATE:

DATE:

DATE:

18-10-08

18-10-08

18-10-08

UNIT:  
mm

SCALE:  
FULL

SIZE:  
A4